

機型 / Model		RSB-20	RSB-20Y
其他 General	軸向馬達 Axis Motor	0.75 kw	
	軸向快速移動 Axis Rapid Speed	30m/min	
	油箱容量 Coolant Tank Capacity	150 L	
	冷卻幫浦馬達 Coolant Pump Motor	0.96 kw	
	機械尺寸 Machine Dimension	2450 x 1380 x 1850 mm	
	機械重量 Machine Weight (N. W.)	3600 kg	3700 kg
	動力需求 Power Supply	AC/3PH/220V/8~11kw	
	CNC控制器 CNC Controller	MITSUBISHI-M70	

本公司保留機械及規格變更之權利·恕不另行通知· Design and specification are subject to change without prior notice.
機械在一公尺範圍內之噪音值平均為80分貝· The sound pressure level is 80 dB(A) at the position of one meter outside the machine.

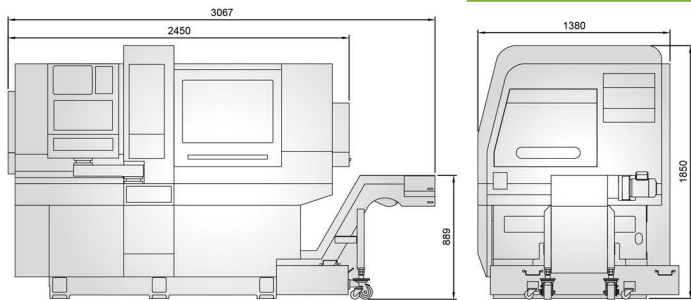
標準配備 Standard Accessories

- 同步迴轉導套座 Revolving Guide Bush x1
- C 軸定位 (主軸與副主軸) C-Axis (Main Spindle & Sub Spindle)
- 斷料檢知 Cut Off Detector
- 固定刀 I.D. Tooling x4
- 動力刀 Power Driven Tool x4
- 背面動力刀 Back Power Driven Tool (RSB-20 2pcs; RSB-20Y 4 pcs)
- 背面固定刀 Back I.D. Stationary Tool (RSB-20 2pcs; RSB-20Y 4 pcs)
- 成品輸送機 Parts Conveyor

特殊選配 Optional Accessories

- 動力刀 Power Driven Tool Unit
- 背面動力刀 Back Power Driven Tool Unit
- 無導套座 Non-Guide Bushing Holder
- 背面固定刀 Back I.D. Stationary Tool
- 三軸正面偏心座 3-Spindle Front Power Driven Tool Unit
- 兩軸正面偏心座 2-Spindle Front Power Driven Tool Unit
- 旋風統刀座 Thread Whirling Tool
- 深孔刀座 Deep Hole Drilling Tool Unit
- 自動棒材送料機 Auto Bar Feeder Machine
- 鐵屑輸送機 Chip Conveyor with Cart
- 長工件裝置 Long Parts Ejector Device
- 油霧回收機 Oil Mist Collector
- 70bar 高壓冷卻裝置 70bar High Pressure Coolant System
- 全自動穩壓器 Auto Stabilizer (15KVA)
- 全自動穩壓器 Auto Stabilizer & Transformer (15KVA)

RSB-20機械尺寸
RSB-20 Machine Dimension

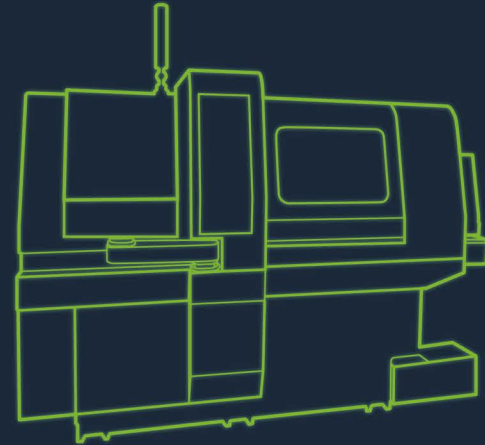


機型 / Model			RSB-20	RSB-20Y
第一系統 Main Spindle	最大加工直徑 Max. Machining Diameter		Ø 20 mm	
	最大加工長度 (同步迴轉導套) Max. Turning Length (Guide Bush)		200 mm	
	最大加工長度 (無導套) Max. Turning Length (Non Guide Bush)		50 mm	
	最小輸入單位 Min. Input Unit		0.001 mm	
	外徑刀具 O. D. Tool		□ 12mm x 6pcs	
	固定刀具 I.D. Tooling	套筒尺寸 Sleeve Size	C-25-ER16 - 4pcs	
		最大鑽孔 Max. Drilling	Ø 10mm	
		最大攻牙 Max. Tapping	M8	
	動力刀具 Power Driven Tool	刀具數 No. of Tools	ER16 - 4pcs (Opt. 5pcs)	
		最大鑽孔 Max. Drilling	Ø 8mm	
		最大攻牙 Max. Tapping	M6	
		最大銑削 Max. Milling	Ø 10mm	
	動力刀馬達 Power Driven Tool Motor		1.5 kw	
	動力刀最高轉速 Power Driven Tool Speed		6,000 rpm	
主軸馬達 Spindle Motor		2.2 kw / 3.7 kw		
主軸最高轉速 Max. Spindle Speed		10,000 rpm		
主軸筒夾 Spindle Collets		6216		
最大加工直徑 Max. Machining Diameter		Ø 20 mm		
最大加工長度 Max. Turning Length		50 mm		
背面加工刀 Back working tooling	刀具數 No. of Tools	4 pcs	8 pcs	
	最大鑽孔 Max. Drilling	固定刀 I.D. Stationary Tool	Ø 10 mm	
	最大攻牙 Max. Tapping	動力刀 Power Driven Tool	Ø 8 mm	
		固定刀 I.D. Stationary Tool	M8	
	動力刀 Power Driven Tool	M6		
	副主軸最高轉速 Max. Sub Spindle Speed		10,000 rpm	
副主軸馬達 Sub Spindle Motor		2.2 kw / 3.7 kw		
動力刀最高轉速 Power Driven Tool Speed		6,000 rpm		
動力刀馬達 Power Driven Tool Motor		0.75 kw		
副主軸筒夾 Sub Spindle Collets		6126		

本公司保留機械及規格變更之權利·恕不另行通知· Design and specification are subject to change without prior notice.
機械在一公尺範圍內之噪音值平均為80分貝· The sound pressure level is 80 dB(A) at the position of one meter outside the machine.

RAY FENG MACHINE

PRODUCTS CATEGORY
RSB-20



RAY FENG MACHINE CO., LTD. 瑞豐機械

台南市仁德區大順路77號
No.77, Dashun Rd., Rende Dist., Tainan City 71757, Taiwan.
Tel: 886-6-2716855
Fax: 886-6-2713678
E-mail: info@rfmcc.com
http://www.rfmcc.com

RSB-20

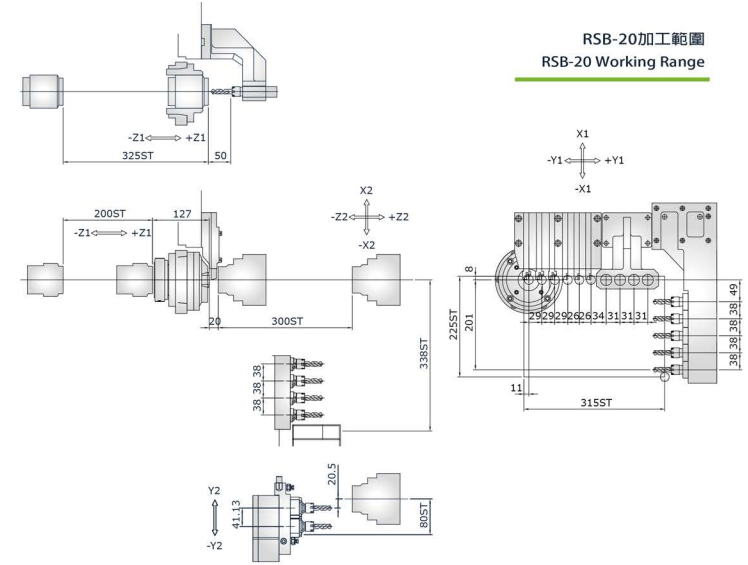
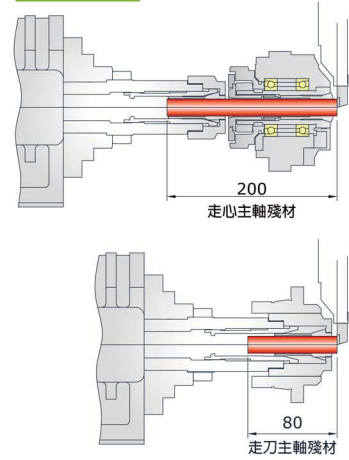
走心式車銜複合式車床 Swiss Type CNC Lathe

藉由領先的科技技術與高品質零件，瑞豐RSB走心式CNC系列提供多樣化的刀具配置，正、副主軸搭配正、背面刀具系統，並允許各系統同時各別切削兩件工作，節省加工時間，展現極高工作效率。RSB-20/20Y走心式CNC系列具有C1/C2軸功能，X1/Y1/Z1/X2/Z2/Y2高精度軸向設備及動力刀具的切削功能，形成高效率、高精度之車銜複合車削機，輕易實現您今日及未來的任何加工需求。

RSB has main and sub spindle and front and back tooling system, RSB-20/20Y is equipped with C1/C2 axis and X1/Y1/Z1/X2/Z2/Y2 precision axis system. It allows many kinds of tools simultaneously working on the same or different work piece to shorten the processing time. The Swiss type RSB series CNC auto lathe center is designed to allow the customer to select the appropriate configuration for given application.



RSB-20主軸 RSB-20 Spindle



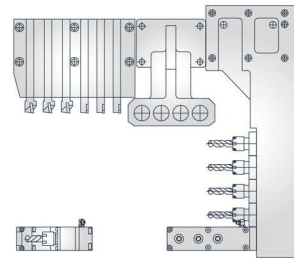
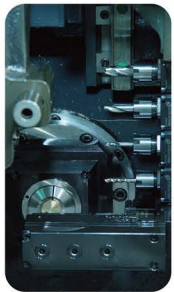
RSB-20加工範圍 RSB-20 Working Range

特色

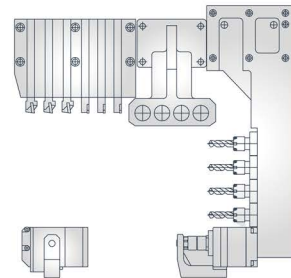
- RSB-20可七軸同動(X1/Y1/Z1/X2/Z2/C1/C2)。
- RSB-20Y可八軸同動(X1/Y1/Z1/X2/Z2/Y2/C1/C2)。
- 正、副主軸皆有C軸定位功能、碟盤煞車系統、三套內藏式主軸。
- 同步迴轉導套與無導套裝置設計。

Features

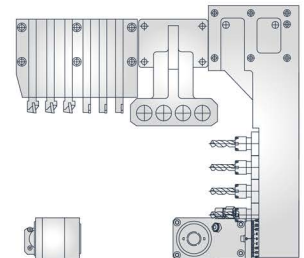
- RSB-20 has 7 Axis simultaneously Control (X1/Y1/Z1/X2/Z2/C1/C2).
- RSB-20Y has 8 Axis simultaneously Control (X1/Y1/Z1/X2/Z2/Y2/C1/C2).
- C-axis on both, Disc brakes system, Mitsubishi built-in motor spindles on main and sub spindles.
- Guide Bush and Non-Guide Bush Design.



3 軸正面偏心座
3 Spindle Power Driven Tool



正面鋸片座
Slotting Unit



旋風銑刀座
Thread Whirling unit