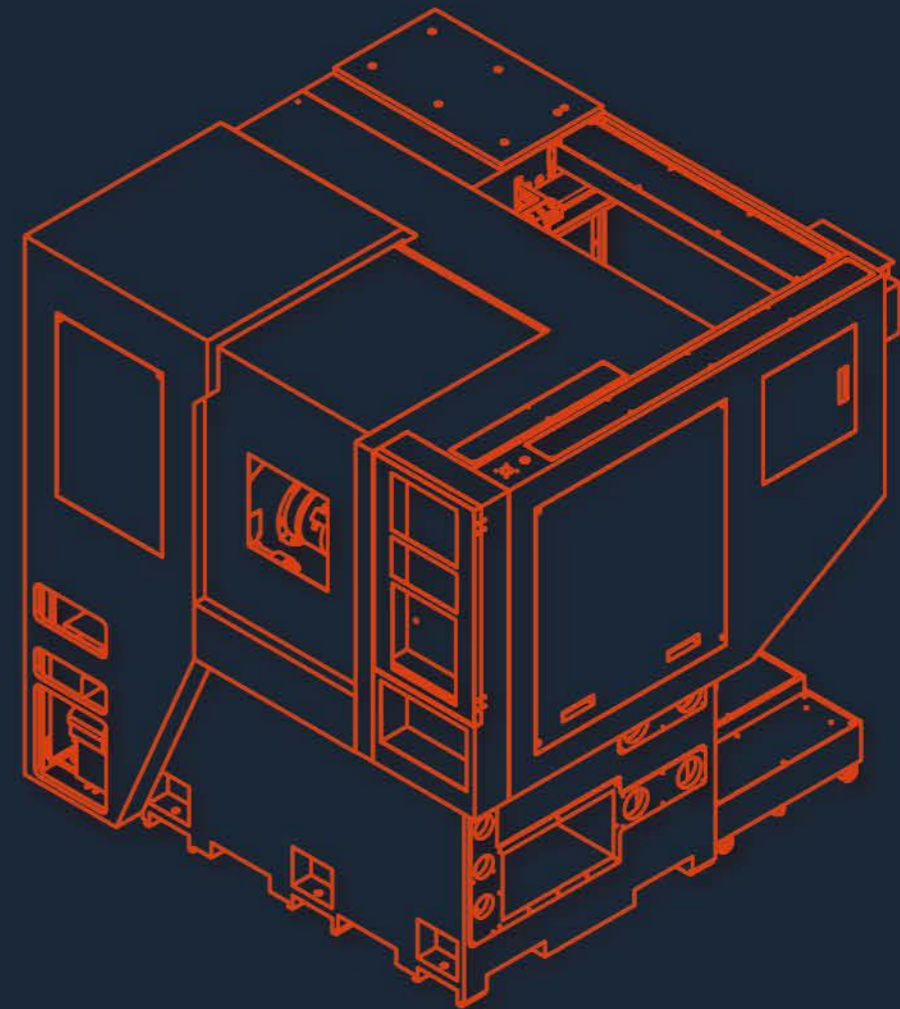


機型 / Model		RC-42TS
刀塔型式 Turret Type		伺服刀塔 Servo Turret
加工範圍 Capability	床面旋徑 Bed Swing	Ø530 mm
	標準加工直徑 Standard Turning Diameter	Ø162 mm
	最大加工直徑 Max. Turning Diameter	Ø260 mm
	最大加工長度 Max. Turning Length	190 mm
軸向規格 Axis Spec.	棒材加工直徑 Bar Capacity	Ø42 mm (Opt. Ø51 mm)
	X軸行程 X Axis Stroke	20+130 mm
	Z軸行程 Z Axis Stroke	250 mm
	X/Z快速進給 Feedrate	X:30 / Z:30 m/min
	X/Z馬達功率 X/Z Motor Power	1.5 KW
	螺桿直徑及導程 X/Z Ballscrew Spec.	Ø36 mm x P10
主軸規格 Spindle	X/Z軸滑軌 X/Z Guideway Spec.	35 mm
	主軸最高轉速 Max. Spindle Speed	6000 rmp
	主軸軸端 Spindle Nose	A2-5
	主軸通孔 Spindle through Hole Dia.	56 mm (Opt. 65 mm)
	主軸軸承內徑 Spindle Bearing Inside Dia.	80 mm
	主軸拉桿通孔 Spindle Draw bar Hole Dia.	45 mm
刀塔規格 Turret Spec.	主軸馬達功率 Spindle Motor Power	5.5/7.5KW (Opt. 7.5/11KW)
	刀具數 Number of Tools	12 pcs
	外徑刀柄尺寸 Tool Shank Size	□20 mm
	內徑刀柄尺寸 Boring Bar Size	32 mm
	換刀時間 Tool Changing Time	0.9 sec.
尾座(選購) Tailstock (Opt.)	動力刀轉速 Rotary tool Speed	---
	尾座心軸直徑 Quill Diameter	60 mm
	尾座行程 Tailstock Stroke	130 mm
	心軸行程 Quill Stroke	75 mm
其他 General	心軸內孔錐度 Quill Taper	MT.3
	冷卻油箱尺寸 Coolant Tank	140 L
	動力需求 Required Power	15 KVA
	機台高度 Machine Height	1720 mm
	機台佔地面積 Machine Floor Space	1660 mm x 1670 mm
	機台重量 Machine Weight	2500 KG
控制器 Controller	三菱 / 新代 Mitsubishi / Syntec	

RAY FENG MACHINE

PRODUCTS CATEGORY
RC-42TS



標準配備 Standard Accessories

- 12工位伺服刀塔 12 Station Servo Turret
- 6"油壓三爪夾頭 6" Hydraulic Chuck
- 內徑刀座 Boring Bar/Drill Holder x 4pcs
- 端面刀座 Facing Holder x 2pcs
- 工作燈 Working LED Light
- 警示燈 3 step alarm Light
- 自動潤滑系統 Lubrication System
- 冷卻系統 Coolant System
- 油壓系統 Hydraulic chucking system
- 操作手冊 Instruction manual

特殊選配 Optional Accessories

- 8"油壓三爪夾頭 8" Hydraulic Chuck
- 油壓手動尾座 Manually Hydraulic Tailstock
- 套筒 Boring bar sleeve
- 鑽頭套筒 U Drill socket
- 鐵屑輸送機 Chip Conveyor
- 自動送料機介面 Auto Barfeeder Interface
- 自動刀具檢測 Auto Tool Presetter
- 手動刀具檢測 Manual Tool Presetter
- 工件捕捉器 Part Catcher
- 油水分離機 Oil Skimmer
- 油霧回收機 Oil Mist Collector
- CE 認證 CE Marking



RAY FENG MACHINE CO., LTD. 瑞豐機械

台南市仁德區大順路77號
No.77, Dashun Rd., Rende Dist, Tainan City 71757, Taiwan.
Tel : 886-6-2716866
Fax : 886-6-2713678
E-mail : info@rfmcnc.com
http : //www.rfmcnc.com

Copyright © RAY FENG MACHINE CO., LTD.,

RC-42TS

高速 · 高精度
High Speed · High Precision

特色

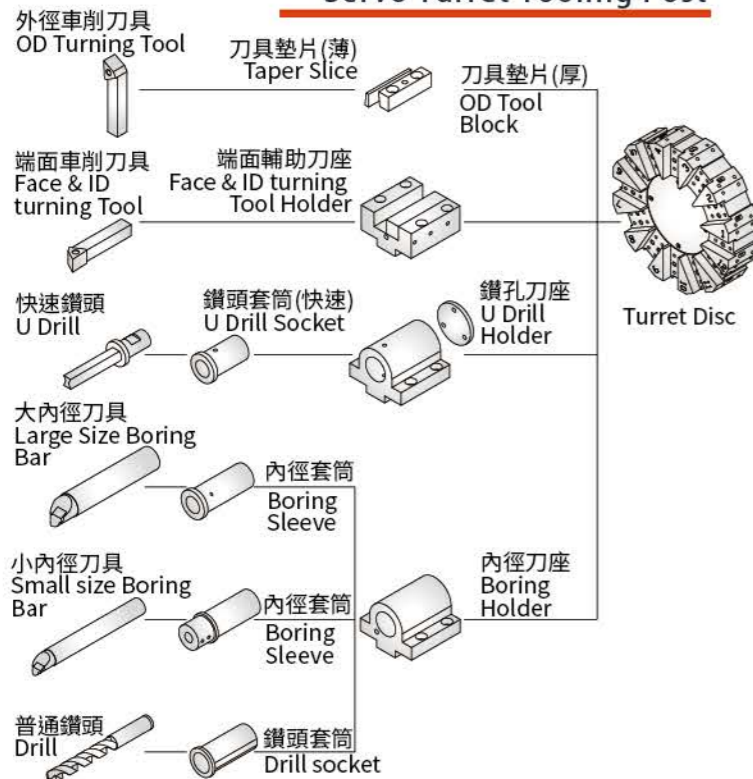
- 高剛性機床! 單刀塔, 單主軸的複合加工機
- 採用高精度、高負載與高剛性滾柱型線性滑軌
- 主軸馬達裝配5.5/7.5kW.(選配: 7.5KW/11KW)
- 高速! X軸30m/min、Z 軸30m/min、主軸6000rpm
- 標配6英寸三爪油壓夾頭
(選配: A2-5 筒夾夾頭與8英寸三爪油壓夾頭)
- 12工位伺服刀塔(選配: 12工位動力刀塔)

Features

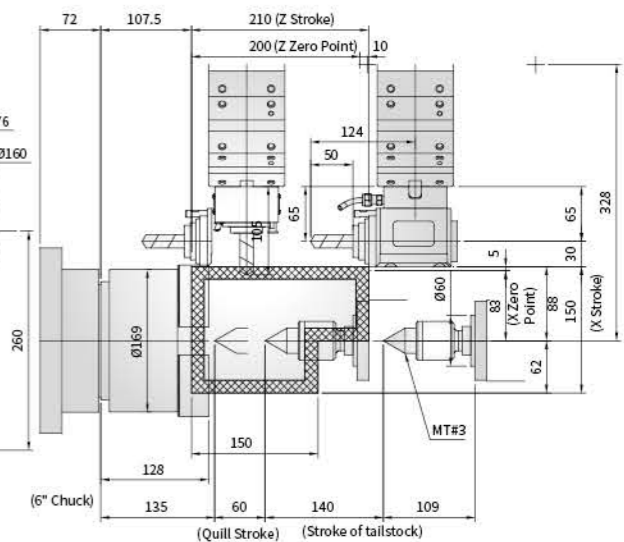
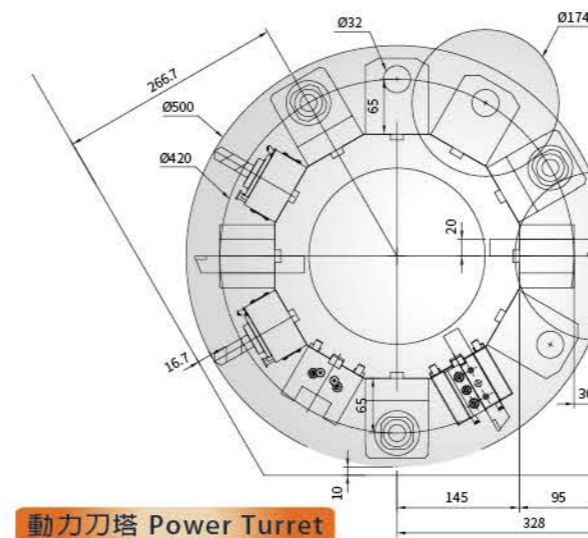
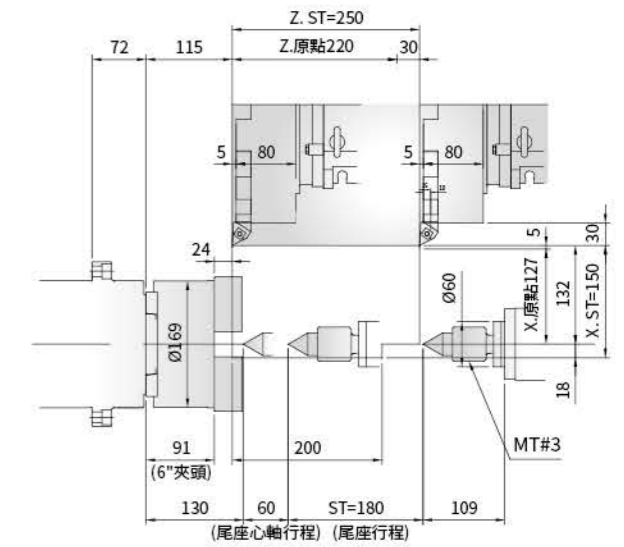
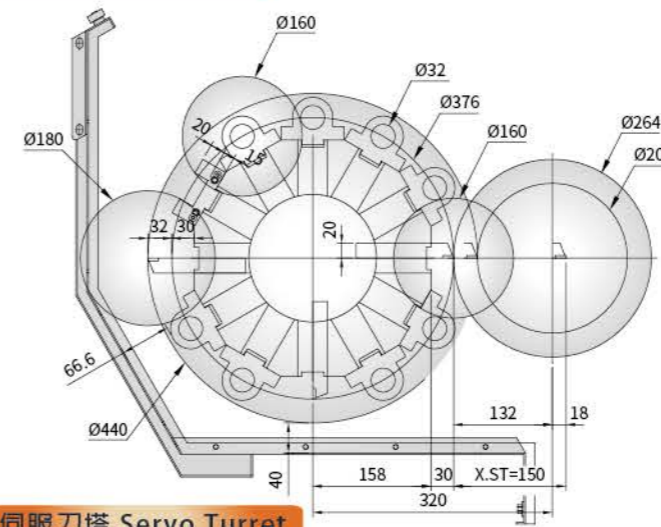
- High rigidity CNC Lathe with single turret, single spindle
- The full Roller Type Linear guideway on X and Z Axis
- 5.5/7.5KW Spindle Motor. (Opt. 7.5KW/11KW)
- Faster Rapid traverse 30m/min on X and 36m/min Z Axis, Spindle Speed 6000rpm
- 6" Three Jaw Hydraulic Chuck
(Opt. Collet chuck type and 8" Three Jaw Hydraulic Chuck)
- 12 Station Servo Turret (Opt. 12 Station Power Turret)



伺服刀塔刀具系統圖
Servo Turret Tooling Post



刀具干涉圖 Interference Diagram



機械尺寸 Machine Dimension

